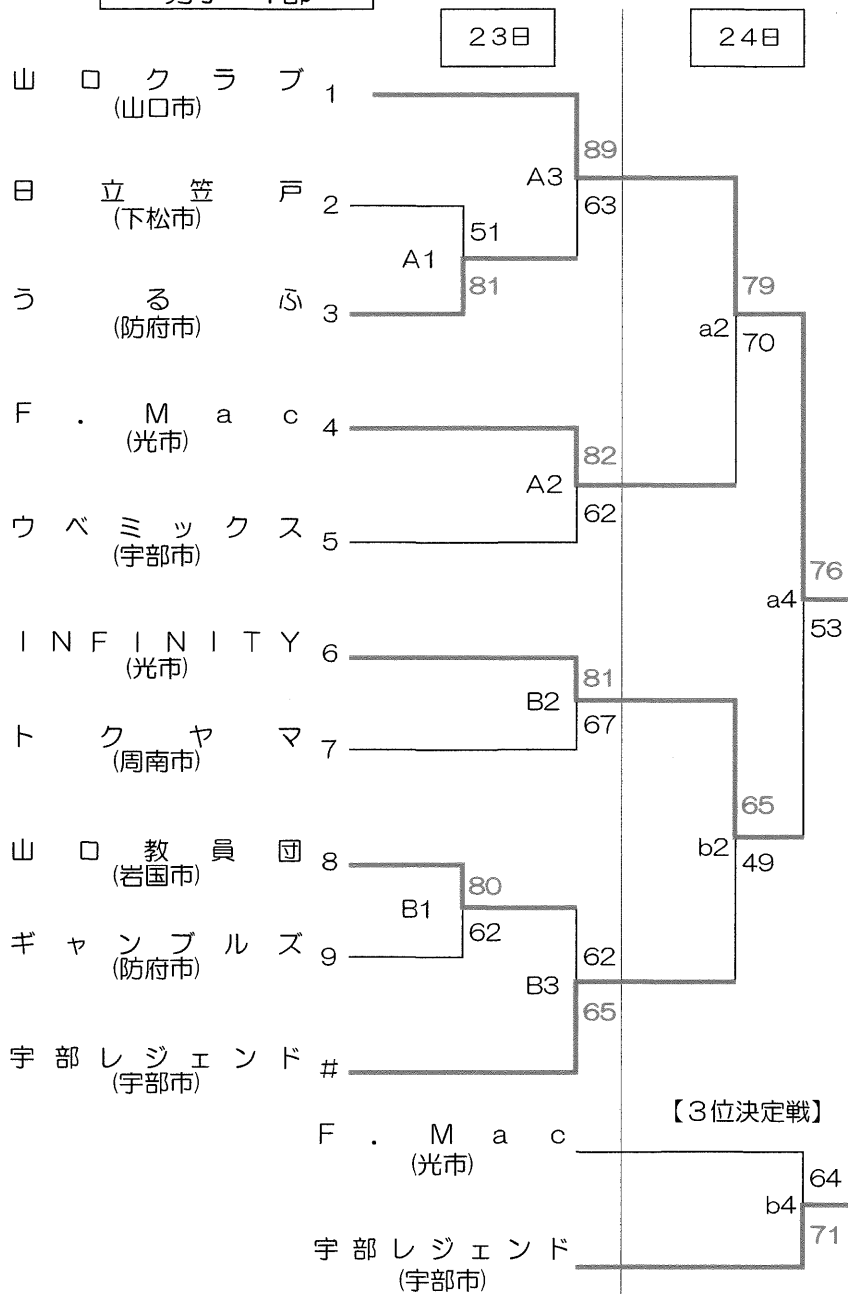


# 第2回山口県社会人バスケットボール選手権大会（1部） 兼 第2回全日本社会人バスケットボール選手権大会（山口県予選） 結果

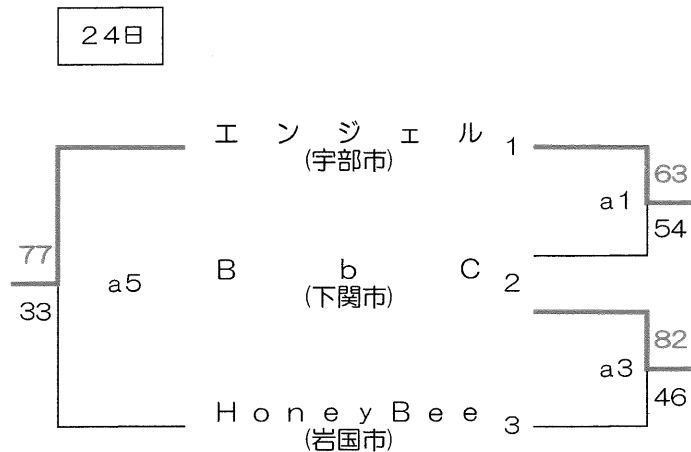
【期日】 令和元年11月23日（土）～24日（日）

【会場】 キリンビバレッジ周南総合スポーツセンター（多目的ホール）

## 男子 1部



## 女子 1部



大会結果		
順位	男子	女子
第1位	山口クラブ	エンジェル
第2位	INFINITY	Bbc
第3位	宇部レジエント	Honey Bee
第4位	F. Mac	/

## 中国ブロック予選

※男子1～3位と女子1位のチームは、下記大会に出場する権利と義務を有する。

【大会名】 第2回 全日本社会人バスケットボール選手権大会中国ブロック予選

【期日】 2020年1月18～19日（土・日）

【会場】 カ・コ・ホ・トラ・ズ・ジ・パ・ソ・ポ・ツ・パ・ク・体・育・館（鳥取県民体育館）