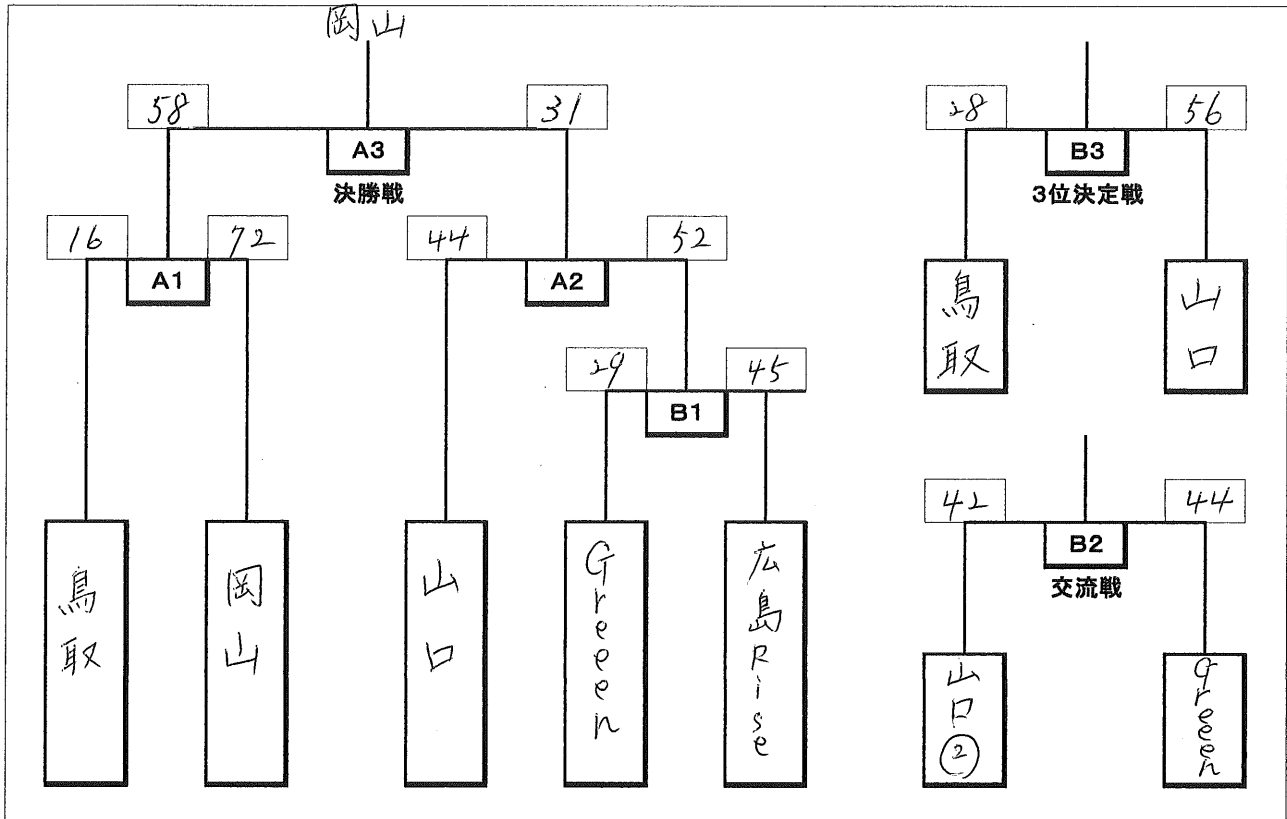


2017春季中国地区車椅子バスケットボール選手権大会
トーナメント表

【トーナメント表】



【競技日程】

8:30	開 場	
9:00	代 表 者 会 議	
9:30	開 会 式	
10:00	A1	鳥取アローズ (16 - 72) 岡山WBCウインディア
	B1	Green (29 - 45) 広島 Rise
11:30	昼 休 憩	
12:30	A2	山口オーシャンズ (44 - 52) 広島 Rise
	B2	山口 (42 - 44) Green
14:00	A3	岡山WBCウインディア (58 - 31) 広島 Rise
	B3	鳥取アローズ (28 - 56) 山口オーシャンズ
15:30	閉 会 式	

※ 組み合わせ番号の若いチームが、オフィシャル席に向かって右側ベンチ、ユニフォームは淡色。
2回戦以上は両チームの話し合いで決定しても良いです。
※ B2は交流戦とします。チームは山口県内チームより参加者を募って行います。